



Quick Guide

Böllhoff Produktion GmbH

Archimedesstr. 1-4

D - 33649 Bielefeld

Telefon: +49-(0)521 / 44 82-01

Fax: +49-(0)521 / 44 93 64

www.boellhoff.com

1**2****DE**

- Betriebsanleitung wurde gelesen
- UV-Schutzbrille, Arbeitskleidung und Schutzhandschuhe sind angelegt
- Lichtquelle ist montiert
- Auswechseleinheit ist montiert
- Geladener Akku ist im Steuerungsgehäuse eingesetzt
- Lichtintensität ist überprüft
- Fügeparameter sind eingestellt

EN

- Instructions have been read
- Work clothing and UV safety glasses are being worn
- Light source is assembled
- Exchange unit is assembled
- Charged battery has been inserted in the control unit housing
- Luminous intensity has been checked
- Joining parameters have been set

ES

- Se ha leído el manual de servicio
- Se ha puesto las gafas protectoras UV y ropa de trabajo
- La fuente de luz está instalada
- La unidad de intercambio está instalada.
- Se ha colocado una batería cargada en la caja de control
- Se ha comprobado la intensidad de la luz
- Se han configurado los parámetros de unión

FR

- La notice d'instructions a été lue
- Les lunettes de protection UV sont en place et les vêtements de travail ont été enfilés
- La source lumineuse est montée
- L'unité interchangeable est montée
- La batterie chargée est en place dans le boîtier de commande
- L'intensité lumineuse a été contrôlée
- Les paramètres d'assemblages sont définis

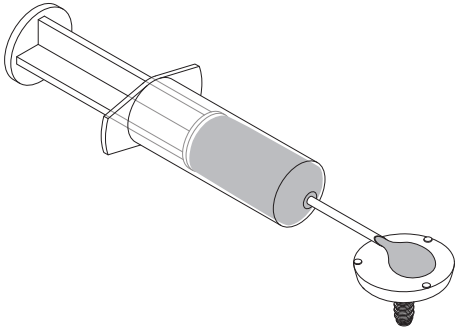
JA

- 取り扱い説明書を読み終えている
- UV保護メガネと作業服を着用している
- 光源が取り付けられている
- 交換ユニットが取り付けられている
- 充電したバッテリーが制御ハウジングにセットされている
- 光度は確認済みである
- 接合パラメータが設定済みである

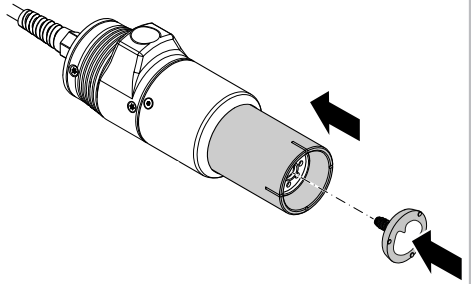
ZH

- 以阅读过使用说明书
- 已戴上了紫外线防护眼镜并穿上了工作服
- 光源为取り付けられている
- 交換ユニットが取り付けられている
- 充電したバッテリーが制御ハウジングにセットされている
- 光度は確認済みである
- 接合パラメータが設定済みである

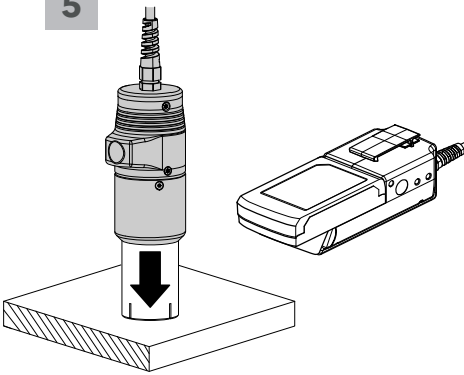
3



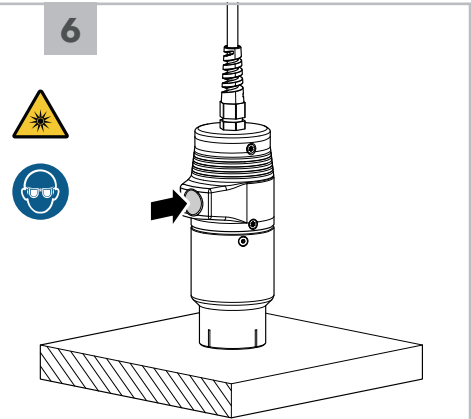
4



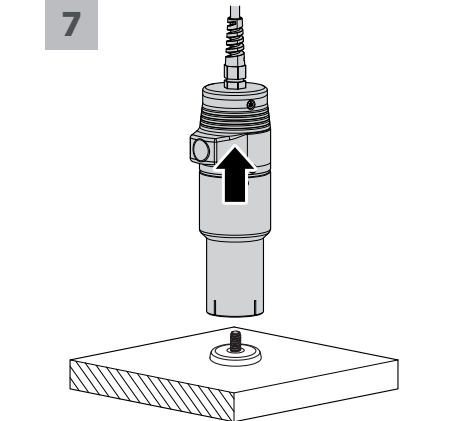
5



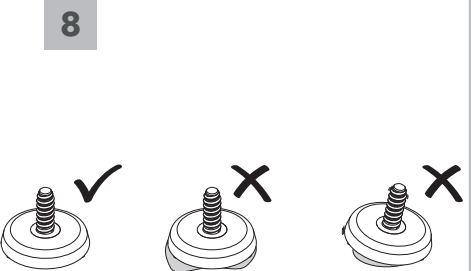
6



7



8



DE

HINWEIS

Akku laden!

- Der Akku kann bei unsachgemäßer Aufladung beschädigt werden.
- Siehe Betriebsanleitung Kapitel 5-1 für weitere Hinweise.

EN

NOTICE

Charging the battery!

- The battery can be damaged in case of improper charging.
- For further information please refer to the instructions (chapter 5-1).

ES

AVISO

¡Cargar la batería!

- La batería puede dañarse si no se carga correctamente.
- Véanse más indicaciones en el manual de servicio (capítulo 5-1).

FR

REMARQUE

Chargement de la batterie

- La batterie peut être endommagée en cas de charge incorrecte.
- Voir la notice d'instructions (chapitre 5-1) pour de plus amples informations.

JA

注

バッテリーを充電してください

- 正しく充電されない場合、バッテリーが損傷する恐れがあります。
- その他の指示については取扱説明書 (5-1) を参照してください。

ZH

注意！

给电池充电！

- 充电不当可能损坏电池。
- 有关详细说明，请参阅使用说明书（章节 5-1）。